



NEW HOLLAND

D140_B



POTENCIA NETA

118 hp (88 kW)

PESO OPERACIONAL

13.480 a 14.890 kg



D140B

La fuerza global de New Holland está en la tecnología, la eficiencia y el alto nivel de calidad de sus máquinas. Las soluciones locales que New Holland brinda a los segmentos en los que actúa consolidan la excelencia de su marca en el mercado mundial de la construcción.

Sus tractores de oruga siempre fueron un referente en el mercado. Son conocidos como los más robustos, versátiles y confiables.

El D140B es el miembro más joven de una familia exitosa. Sus orugas extralargas proporcionan una mayor precisión en las actividades y la transmisión hidrostática es un diferencial, que mejora el desempeño en los trabajos más pesados.

Su alta potencia y par contrastan con un bajo consumo, y la cabina basculante agiliza el mantenimiento, lo que convierte al D140B en un tractor de oruga de alta rentabilidad en su trabajo.



TREN DE FUERZA



MOTOR

**ALTA POTENCIA Y PAR, BAJO CONSUMO DE COMBUSTIBLE
Y REDUCCIÓN DE LAS VIBRACIONES**

El D140B tiene un nuevo motor New Holland. Su avanzada tecnología le permite desarrollar potencia y par elevados, y proporcionar una reducción en el consumo de combustible y en las emisiones contaminantes (certificación Tier 3).

Turbocomprimido, el motor tiene 6 cilindros, 6,7 litros y 118 caballos netos de potencia para las orugas. Su sistema Common Rail de inyección electrónica de combustible optimiza la mezcla, para una combustión con máxima eficiencia.

El motor se encuentra conectado a las bombas hidrostáticas a través de un eje de transmisión, lo que hace que las operaciones sean más cómodas y que la máquina tenga menos vibración.

D140B

TRANSMISIÓN HIDROSTÁTICA

MÁXIMO CONTROL Y EFICIENCIA

Este es el gran diferencial del D140B: la transmisión hidrostática de alto desempeño que genera una potencia increíble en cada oruga, con motores de accionamiento de gran alcance.

Sencilla y durable, transmite la potencia requerida para empujar láminas llenas, incluso en las curvas. Sus componentes reducen el número de pasadas necesarias para mover el material, lo que mejora la productividad y reduce los costos operativos por metro cúbico.

BOMBAS HIDROSTÁTICAS DOBLES

Estas bombas son ensambladas con aislamiento en la estructura para reducir la vibración y brindar un funcionamiento suave. Los controles son fáciles de manejar y aumentan la productividad, con lo cual el D140B es ideal para aplicaciones residenciales y comerciales, concesionarias de servicios públicos, calles y puentes. El tractor de oruga D140B es una buena máquina para alquiler.

FACILIDAD Y PRECISIÓN DE FUNCIONAMIENTO

Para cambiar de dirección, el operador solo debe inclinar la palanca hacia la dirección a la que desea ir. Automáticamente disminuye la velocidad de la oruga de ese lado. Cuando la palanca está totalmente impulsada hacia un lado, la máquina hará un contragiro.

El operador tiene infinitas variaciones en la dirección, para que el funcionamiento sea fácil y preciso. Mantiene la potencia en ambas orugas al girar el volante y puede mover una carga completa en una curva sin perder el control de la carga, frenando o levantando la lámina.

Un operador principiante no necesitará mucho tiempo para aprender a usar los controles del D140B. El operador experimentado apreciará el control de la precisión y la mayor productividad que le ofrece.

El operador también puede regular la sensibilidad de la dirección y la modulación de avance/reversa según sus preferencias o las condiciones de aplicación.





POTENCIA DE EMPUJE

Cuando le agrega la lámina al D140B, usted podrá tener la potencia del empuje y la precisión de alto desempeño en la punta de los dedos. Desde la preparación de los trabajos en pendientes hasta el final de la nivelación del terreno, el D140B realiza las actividades con velocidad y fuerza. Su sólida estructura de metal en C le proporciona más resistencia durante las actividades.

PASO AJUSTABLE DE LA LÁMINA: MAYOR PRODUCTIVIDAD

El tractor de oruga D140B ofrece un control de lámina electrónico, cómodo y de bajo esfuerzo, que brinda control simultáneo y multifuncional.

Grandes cilindros hidráulicos generan la potencia suficiente en la lámina, para proporcionar una fuerza de ruptura ideal.

Para corresponder mejor a las condiciones del suelo y maximizar la productividad, el paso de la lámina puede regularse fácilmente con una herramienta de máximo 55 grados en avance y 60 grados en reversa.

El control de paso permite obtener el ángulo ideal de la lámina, según el material que se esté trabajando.

La parte posterior de la lámina está inclinada para que el operador pueda ver el borde cortante y saber cuándo el material que pasa debajo de la lámina se está acabando.



D140B

CHASIS

RESISTENCIA PARA SUPERAR CUALQUIER OBSTÁCULO

El chasis del D140B fue elaborado para brindar un funcionamiento estable, preciso y económico. Los pernos, bujes y rodillos para servicio pesado proporcionan a la oruga una larga vida útil.

La suspensión, con tirante de compensación y pernos, permite una marcha suave, brinda estabilidad y la máxima tracción para trabajar cuesta arriba, en la remoción de troncos o en los avances a baja velocidad.

CONFIGURACIÓN DE LA ORUGA PARA UN MEJOR RENDIMIENTO

New Holland ofrece una configuración de chasis para la máxima versatilidad de su tractor. Esa configuración se denomina XLT.

- Configuración XLT (oruga extralarga): ideal para la nivelación de precisión y mayor fluctuación.

Los engranajes helicoidales en los conjuntos de accionamiento finales reducen los niveles de ruido. La caja central fundida proporciona una excelente distancia del suelo.

Estándar en todas las versiones, la oruga está sellada y lubricada con un depósito de aceite en cada perno. El perno y el buje están sellados para evitar la contaminación y reciben lubricación para eliminar el desgaste entre ellos, lo que proporciona una excelente vida útil.

El chasis de la oruga, de larga vida útil, ofrece una alta durabilidad en condiciones abrasivas. Emplea un buje reforzado, de amplio diámetro, que se mantiene libre para girar sobre el buje estándar, lo que facilita la distribución del desgaste en toda la circunferencia del buje externo.





CABINA

COMODIDAD Y ERGONOMÍA PARA UNA MAYOR PRODUCTIVIDAD

La cabina fue hecha para la comodidad del operador y para obtener el mejor rendimiento: es ergonómica, con todos los controles a mano y un gran espejo retrovisor. Las actividades operativas se vuelven bastante sencillas.

La cabina proporciona una excelente visibilidad del lugar de trabajo: un panel de control estrecho y modular le brinda al operador una línea de visión directa hacia el borde de corte. Además, la entrada en la cabina se ve facilitada por puertas que se abren paralelamente a su lado.

Ensamblada con aislamiento en su estructura principal para reducir los efectos del ruido y las vibraciones, proporciona una conducción cómoda, lo que reduce la fatiga y aumenta la productividad. Para mayor comodidad, New Holland ofrece un asiento con suspensión neumática y aire acondicionado de serie.

MAYOR VISIBILIDAD, MAYOR EFICIENCIA

En la cabina, el operador tiene una vista amplia de la lámina y del lugar de trabajo, algo esencial para trabajos de precisión. El estrecho panel y el capó inclinado proporcionan una línea de visión directa hacia el lateral de la lámina, lo cual permite medir el flujo de material debajo de ella.

El control electrónico de bajo esfuerzo de la lámina hace posible el control multifuncional simultáneo.

Para un funcionamiento sencillo y preciso, el D140B tiene una sola palanca que controla la transmisión hidrostática con control electrónico y dos botones de velocidad (más/menos) con seis niveles. La misma regula la proporción de velocidad de avance y de reversa, y el esfuerzo de la palanca de dirección.

CARACTERÍSTICAS TÉCNICAS



MOTOR

MarcaNew Holland
Modelo667TA/EDJ
Cilindros6
Diámetro interno/carrera104 x 132 mm
Cilindradas6,7 L
Inyección de combustibleDirecta
CombustibleDiésel
Filtro de combustibleRotatorio primario, con la pantalla en línea
Toma de aireFlujo cruzado
RefrigeraciónLíquida
Velocidad del motor (rpm)	
Marcha lenta alta – sin carga2.350±50
Nominal – carga total2.200
Marcha lenta900-1.100
Potencia conforme (SAE J1349)	
Neta118 hp (88 kW) a 2200 rpm
Bruta130 hp (97 kW) a 2200 rpm
Par máximo a 1.400 rpm	
Neto567 Nm
Bruto589 Nm
Lubricación del motor	
BombaRefrigerante de placa del depósito profundo, con boquillas presurizadas bajo el pistón
Índices de ángulo de funcionamiento de la bomba	
Lado a lado45°
Avance y reversa45°



REFRIGERACIÓN DEL MOTOR

Radiador	
Área de tamaño del núcleo0,61 m ²
Aletas4
Ventilador	
Diámetro662 mm
Proporción0,9:1



SISTEMA ELÉCTRICO

Alternador65 A
TensiónSistema de 24 voltios
Batería(2) 12 voltios de bajo mantenimiento, 700 A para partida a frío a 0 °F (-18 °C)



TREN DE FUERZA

Hidrostático	
BombaPistón axial de flujo variable
MotorPistón axial de flujo variable
Tracción máxima de la barra de tracción48.000 lb (213,5 kN)
TransmisiónControl con palanca sencilla – control electrónico directo
Filtro de aceiteDe 2 micrones, giratorio reemplazable
Velocidades de desplazamiento	
Avance0 a 9,7 Km/h
Reversa0 a 9,7 Km/h
Frenos de estacionamientoServicio pesado, accionados con muelles, liberación por presión hidráulica
Frenos de direcciónHidrostáticos
Accionamiento final2 reducciones de engranaje helicoidal para la salida del engranaje planetario
Proporción61:1



ENFRIAMIENTO DE LA TRANSMISIÓN

TipoAceite para el aire
Tamaño del núcleo54.452 cm ²



SISTEMA HIDRÁULICO

Bomba de equipamiento estándar	
Caudal de la bomba a 2200 rpm a 2830 psi (195 kPa)34,9 gpm (132 l/min)



CILINDROS

Cilindro de elevación (2)	
Diámetro interno108 mm
Diámetro del vástago50,8 mm
Carrera445 mm
Ángulo del cilindro (2)	
Diámetro interno127 mm
Diámetro del vástago64 mm
Carrera381 mm
Cilindro de inclinación (1)	
Diámetro interno127 mm
Diámetro del vástago64 mm
Carrera120 mm



CHASIS

Ajuste de orugaHidráulico
EstructuraSuspensión y eje de pivote
Longitud de la oruga sobre el suelo2,59 m
Paso del eslabón de la oruga	
Oruga CLT175 mm
Altura de la zapata de la oruga53 mm
Diámetro del perno37 mm
Diámetro del buje	
Oruga CLT62 mm
Diámetro del tornillo0,625" (16 mm)
Zapatas de la oruga por lado	
Oruga CLT43
Rodillos de la oruga por lado7
Rodillos transportadores por lado2
Diámetro del rail del rodillo de la oruga190 mm



ÁREA DE LA ORUGA SOBRE EL SUELO

Zapata – Área	
20" (508 mm)30.968 cm ²

D140B

CARACTERÍSTICAS TÉCNICAS



OPCIONES DE ORUGA Y DE ZAPATA

Oruga extralarga 20" (508 mm) garras cerradas y CLT



AMBIENTE DEL OPERADOR

Cabina ROPS
Apoyabrazos regulable
Apoyapiés
Cinturón de seguridad retráctil, 51 mm
Asiento de vinilo con suspensión y ajuste de espalda
Alfombra
Espejo



INSTRUMENTACIÓN

Luces de advertencia
Filtro de aire
Alternador
Indicador de falla de diagnóstico
Temperatura del líquido refrigerante del motor
Presión de aceite del motor
Filtro hidráulico
Bajo nivel de combustible
Freno de mano accionado
Indicador de próximo mantenimiento
Filtro de transmisión
Presión de carga de la transmisión
Medidores
Tensión de la batería
Cronómetro/tacómetro/diagnóstico/indicador de mantenimiento
Nivel de combustible
Temperatura del aceite de transmisión
Indicador de velocidad de transmisión
Temperatura del agua
Advertencias sonoras
Temperatura del líquido refrigerante del motor
Presión de aceite del motor
Bajo nivel de combustible
Presión de carga de la transmisión
Temperatura de la transmisión/hidráulica



LÁMINA

Paso de la lámina (ajustable) de 55 a 60°
Borde de corte Reversible y reemplazable
Ancho 203 mm
Espesor 19 mm



ESCARIFICADOR

Penetración máx. 483 mm
Ancho 1,711 mm
Ancho del corte 1,635 mm
Distancia del suelo (dientes en posición superior) 16,7" (424 mm)
Puntos Reemplazables
Cantidad máxima de dientes 3
Espaciado de los dientes con 3 dientes 31" (787 mm)
Cilindro hidráulico (doble acción)
Diámetro 102 mm
Carrera 254 mm
Varilla 51 mm



CAPACIDADES DE SERVICIO

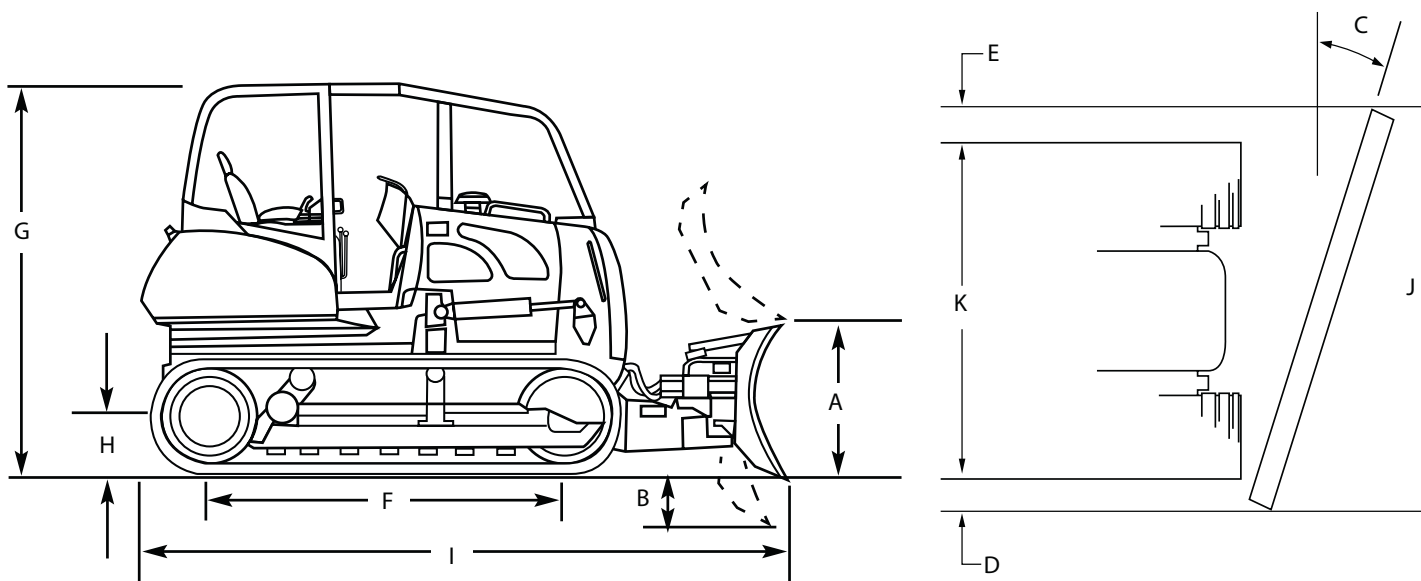
Tanque de combustible 300 L
Aceite del motor con filtro 15,6 L
Aceite del motor sin filtro 16,4 L
Sistema de refrigeración del combustible 32 L
Sistema de refrigeración
Cabina con calentador y aire acondicionado 32,5 L
Depósito hidráulico 98,4 L
Transmisión final (por lado) 14,2 L
Rodillos de la oruga (cada uno) 0,45 L
Poleas intermedias delanteras (cada una) 0,49 L
Rodillos transportadores (cada uno) 0,29 L



PESOS OPERACIONALES

Unidad equipada con ROPS, tanque de combustible lleno, operador de 77 kg, protección lateral, guías de la oruga, alarma de reversa, bocina, faros y enganche de recuperación posterior.
Oruga larga 13.480 kg
Oruga ancha 14.890 kg
Pesos adicionales
Barra de tracción 66 kg
Escarificador (3 dientes) 1.043 kg
Torno 952 kg
Contrapeso delantero 495 kg
Cabina 417 kg
Calentador de ROPS 32 kg

DIMENSIONES



LÁMINAS		Oruga extralarga (XLT)
Ancho de la lámina	m	3,05
Capacidad de la lámina SAE	m ³	2,9
A Elevación de la lámina sobre el suelo	mm	965
B Profundidad de la lámina debajo del suelo	mm	483
C Ángulo de la lámina en ambas direcciones	Grados	25°
Inclinación de la lámina, cada extremo (hasta 8,3°)	mm	439
Altura de la lámina	mm	1,118
D Alcance de la pieza fundida	mm	381
E Alcance de corte	mm	-5
ORUGAS		
Vitola de la oruga	m	1,78
Ancho máximo de la zapata	mm	610
F Oruga sobre el suelo	m	2,59
Área de la oruga sobre el suelo	m ²	3,16
Presión sobre el suelo	kPa	39,7
DIMENSIONES		
G Altura hasta la parte superior de ROPS	m	2,83
Altura hasta la parte superior de la cabina	m	2,83
H Distancia al suelo con la barra de tracción	mm	379
LONGITUD		
I Lámina recta con barra de tracción	m	5,03
Lámina recta con ranurador	m	5,97
ANCHO		
Lámina recta	m	3,05
J Lámina angular	m	2,82
K Arriba de la oruga	m	2,39

NOTA: las dimensiones de la distancia al suelo y la altura general se refieren a las garras totalmente penetradas. Agregue 52,5 mm si la unidad está sobre una superficie sólida.

EQUIPAMIENTOS DE SERIE

Compartimiento del operador

- Cabina (con calentador, descongelador, aire acondicionado, limpiador de parabrisas delantero y faros)
- Asiento de vinilo con suspensión y ajuste de espalda
- Cinturón de seguridad retráctil de 2" (51 mm)
- Apoyabrazos regulable
- Apoyapiés
- Área de almacenamiento de herramientas
- Techo acolchado
- Alfombra
- Estructura completa inclinable para acceso

Motor

- New Holland 667TA/EDJ
- Tensionador automático de la correa del ventilador
- Enfriamiento completo del aceite de motor
- Filtro del combustible
- Depurador de aire depurador desde el elemento de junta radial de la dual
- Alternador de 65 A
- (2) Baterías de 700 CCA y 12 V
- Radiador antichorro de arena
- Paneles laterales del motor

Tren de fuerza

- Camino dual variable infinitamente; accionamiento hidrostático controlado por una simple palanca, con control electrónico directo y contrarrotación, control proporcional de avance/retroceso de 4 posiciones.
- Transmisión final – reducción triple – desacelerador planetario/de engranaje helicoidal con retraso de transmisión hidrostática
- Freno de estacionamiento automático

Lámina

- Paso variable de 55 a 60°, con herramienta de ajuste completo
- Control electrohidráulico con palanca simple de elevación, angulación e inclinación de lámina

Chasis

- Reguladores hidráulicos de la oruga
- Eslabón de oruga lubricada
- Oruga permanentemente lubricada, rodillos transportadores y poleas intermedias
- Protector regulador de la oruga
- Guías de la oruga (delantera y trasera)

Otros

- Alarma de reversa
- Bocina
- Paquete antirrobo
- Espejo
- Predepurador
- Faros: 4 delanteras, 2 traseras
- Protección de la transmisión trasera
- Gancho de tracción delantera
- Prelimpiador de la turbina
- Limpiaparabrisas trasero en la cabina
- Oruga de larga vida útil
- Precalentador del motor

Blindajes

- Protección central contra rocas

EQUIPAMIENTOS OPCIONALES

Compartimiento del operador

- Toldo ROPS/FOPS

Sistema hidráulico

- 4 válvulas de carretes hidráulicas para escarificador instalado en campo

Equipamiento montado en la trasera

- Ripper 3 ranuras con 3 dientes

Otros

- Barra de tracción, corta
- Enganche trasero de recuperación

POSVENTA DE LA RED AUTORIZADA NEW HOLLAND GARANTÍA DE ALTA PERFORMANCE Y PRODUCTIVIDAD

La Red Autorizada New Holland ofrece servicios especializados, profesionales rigurosamente capacitados por la fábrica y repuestos originales con garantía de calidad y procedencia, además de atención total en la compra de su equipo y facilidad en el financiamiento.

El servicio de posventa **New Holland** está a su disposición para asesorarlo y ofrecerle las mejores opciones en la contratación de servicios autorizados y en la adquisición de repuestos. Con él, usted se asegura alta performance y el mejor desempeño de su máquina, con toda la seguridad y con el menor costo-beneficio.

Para tener acceso total a la productividad y a la alta tecnología que sólo **New Holland** puede ofrecerle, cuente con Posventa de la Red Autorizada **New Holland**.



EN SU CONCESIONARIA:

Las dimensiones, pesos y capacidades que se muestran en este folleto, así como toda conversión empleada, son siempre aproximados y están sujetos a variaciones normales dentro de las tolerancias de fabricación. Es política de New Holland la mejoría continua de sus productos y la empresa se reserva el derecho a modificar las especificaciones y los materiales o introducir mejoras en cualquier momento, sin previo aviso u obligación de ninguna especie. Las ilustraciones no muestran necesariamente el producto en las condiciones *estándar*.

BRBE0241 – 04/2014

COMUNICACIONES AMÉRICA LATINA ©

Fábrica:
Contagem – Minas Gerais – Brasil
Av. General David Sarnoff, 2237
Inconfidentes – CEP 32210-900
Teléfono: 31 2104-3111

Oficina Comercial:
Nova Lima – Minas Gerais – Brasil
Rua Senador Milton Campos, 175 / 4.º piso
Vila da Serra – CEP 34000-000
Teléfonos: 31 2123-4902 / 31 2123-4904



www.newholland.com.br

